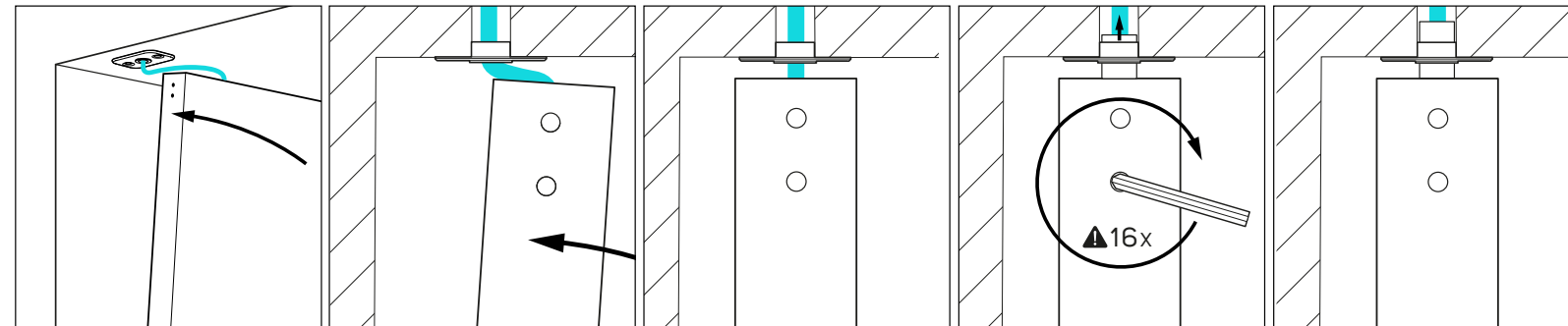
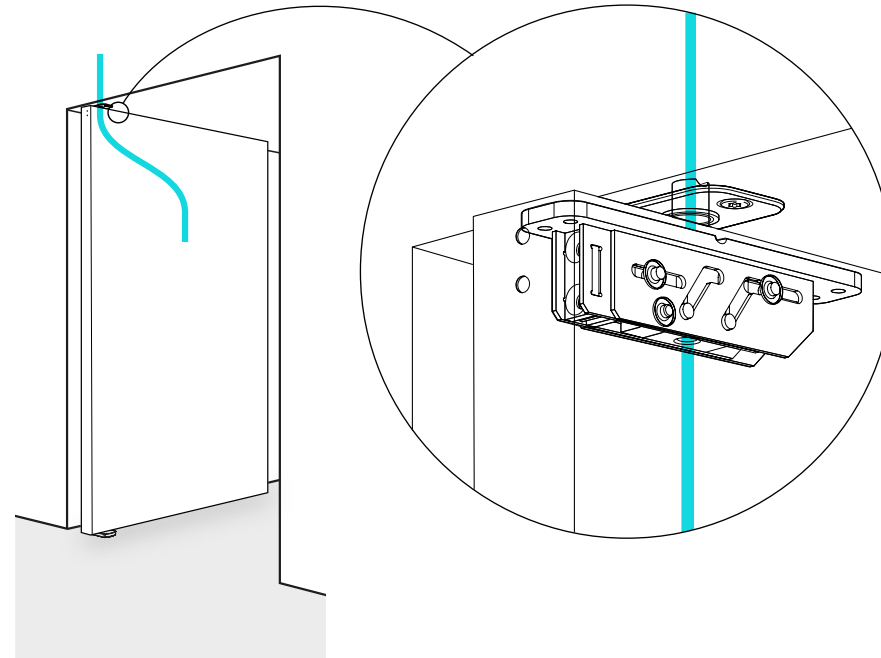


FritsJurgens® CABLE GROMMET

Die Drehscharniersysteme von FritsJurgens sind etwas ganz Besonderes, da sie komplett in der Tür integriert sind. Die Kabeldurchführung im oberen Pivot ermöglicht die unsichtbare Integration von Kabeln in der Tür. Verborgene Perfektion, wie man Sie sich von FritsJurgens erwartet.

Die Kabeldurchführung ist ein Extra für die bestehende Palette der Pivots von FritsJurgens und ermöglicht die Verkabelung der Tür. Das obere Pivot hat eine eingebaute Kabeldurchführung mit einem Durchmesser von 7,5 mm. Diese Version ist für jedes FritsJurgens System erhältlich und ersetzt den als Standard gelieferten

OBERER DREHBOLZEN MIT KABELDURCHFÜHRUNG



KABEL-STÄRKE	TÜR-SAUM
Ø 5.0mm	8.0mm
3.5 x 2mm	5.0mm

KABEL-STÄRKE	TÜR-SAUM
Ø 7.0mm	4.0mm
*WENN DIE TÜR MONTIERT, ABER NOCH ZUGÄNGLICH IST	

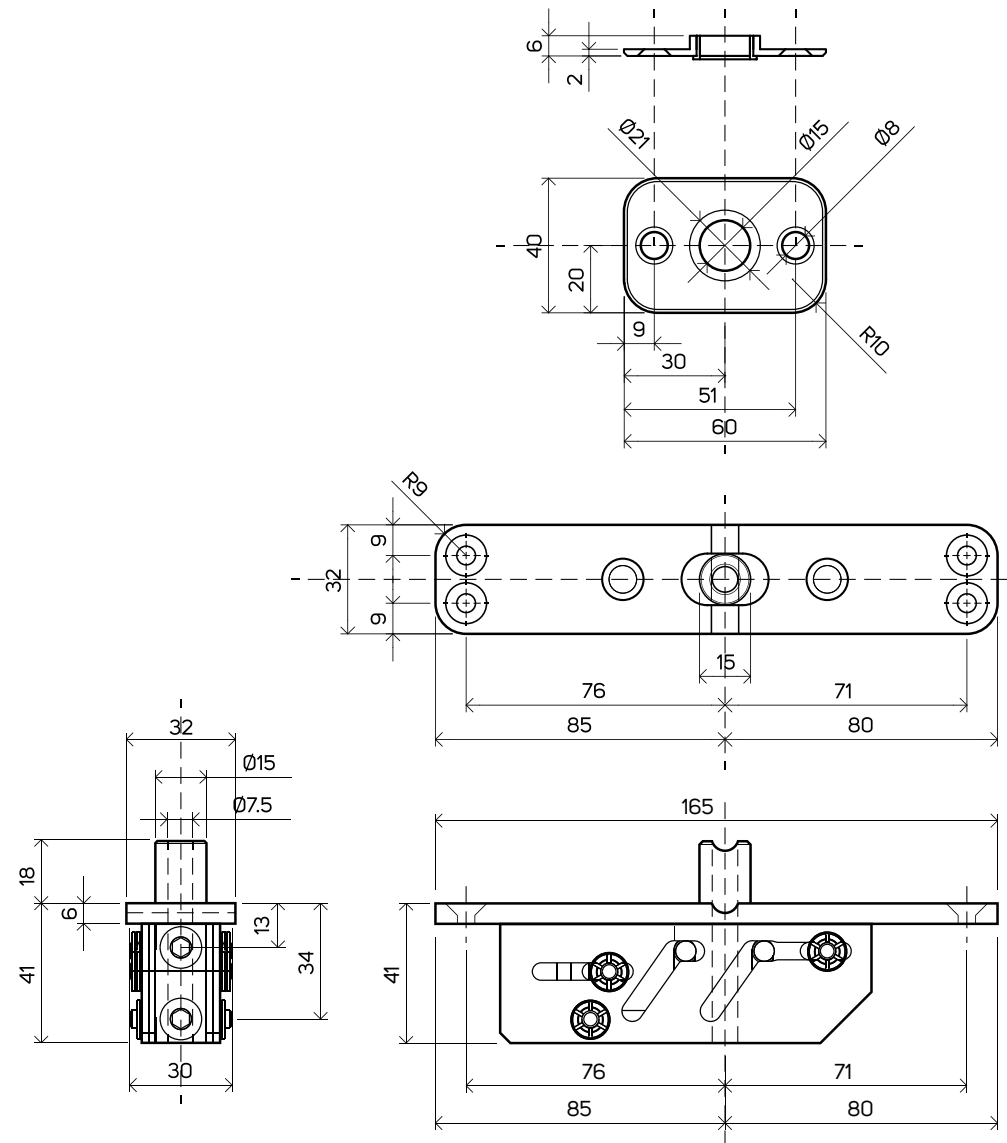
FritsJurgens®

CABLE GROMMET

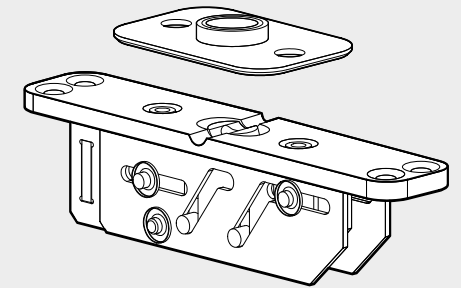
oberen Drehbolzen und die Deckenplatte in einem kompletten Bausatz.

Das obere Pivot mit Kabeldurchführung eignet sich für Kabel jeder Art mit einem Durchmesser von 5,0 mm oder 7,0 mm, bei eingebauter Tür. Die Kabeldurchführung kann für elektrische Sicherheitssysteme, Türbeleuchtung usw. verwendet werden.

TECHNISCHE ZEICHNUNG (IN MM)



BESTELLINFORMATION



ART. 200211
FRITSJURGENS OBERES
SCHARNIER MIT KABEL-
DURCHFÜHRUNG

ART.300361
MIT DIESEM PRODUKT
MUSS EINE DECKENPLATTE
VERWENDET WERDEN